

CTN MIDI

CIP-AGGREGAT 100 LIT, 9 / 18 KW, 400V

Rekonditioneringsaggregat är ett aggregat för rundpumpning av såväl starkt sura som starkt basiska kemikalier (endast CTN produkter).

CTN Midi levereras komplett med:

- tank med lock, volym 100 liter samt termometer
- pump (data på omstående sida)
- värmepatron med inb termostat och överhettningsskydd
- styrschåp för pumpstart samt värmetillslag
- avstängningsventiler samt
- avtappning samt vattenpåfyllning med ventil och snabbkoppling
- kemikopplingförsedda slangar, längd 5,0 m (DN 25 och DN 40)
- stativ med hjul och handtag



Som extra utrustning kan aggregatet levereras med manometer för kontroll av tryckfall över rekonditioneringsobjektet.

[FORSÄTTNING >](#)



SVENSK VÄRME

Varför anlita oss?

Vi är ett teknik- och kompetensföretag inom energioptimering. När Era värme- och kylsystem är i balans minskar energiåtgången och på så vis blir miljöbelastningen mindre. Den minskade energiåtgången samt en bättre inomhusmiljö gör dessutom att ni sparar pengar på både kort och lång sikt.

Vad vi kan göra för Dig

Svensk Värme levererar service och tjänster för optimering och energibesparing inom Processindustrier samt värme och kylsystem. Vi utför service och rekonditioneringsarbeten av värmeväxlare (all-brand) och annan viktig utrustning, vilket leder till bättre utnyttjande och minskade underhållskostnader. I slutändan spar ni energi och pengar. Miljön mår också bra av service och underhåll.

Om oss

Vår kärnverksamhet fokuserar på produktion, process och energisystem i funktion och balans. Våra Kunder är industrier inom Kraft, Värme, Process, samt tillverkning. Vi har även produkter och tjänster för drift och underhåll av fastigheter. Vi tillverkar och marknadsför egen utrustning för miljöriktiga energisparåtgärder inom energi, värme och kyla. Vi är certifierad servicepartner för Alfa Laval inom värmewäxlarservice processindustri.

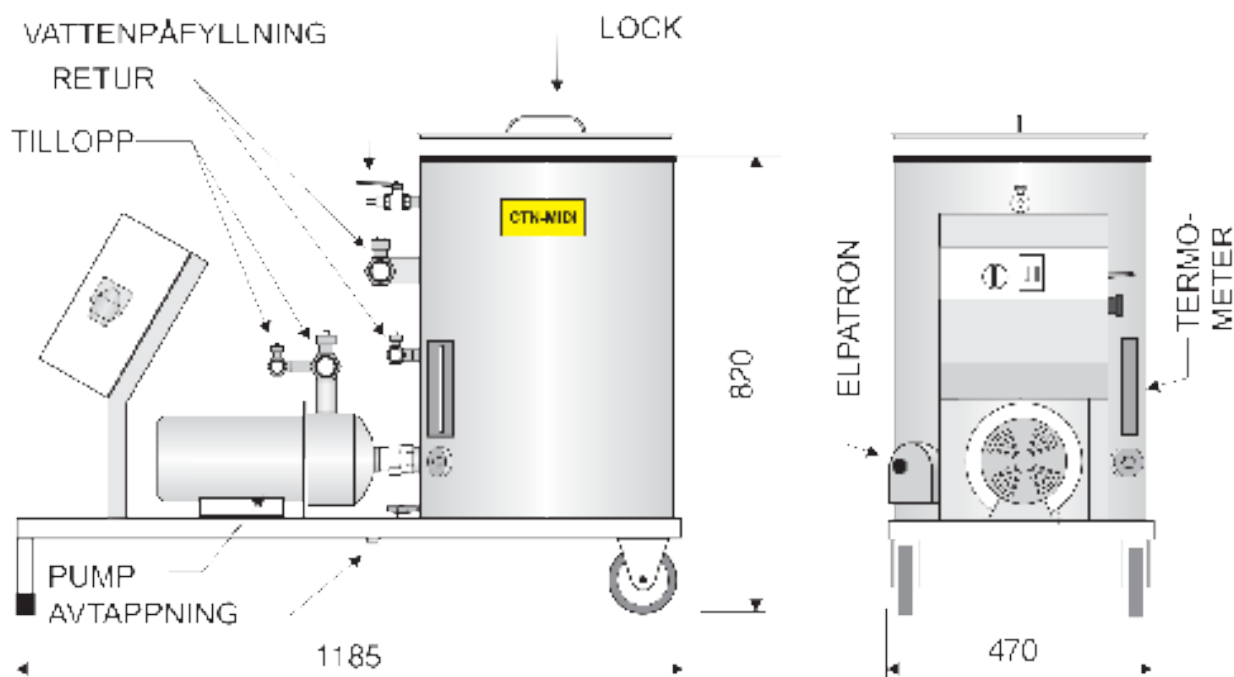
TEKNISKA DATA

Max Pump: Max flöde vid 280 kPa, 4,1 l/s 3 x 400 V, 50 Hz.

Elpatron: 3 x 400 V, 9 kW. Alt. 3 x 400 V, 18 kW

Elanslutning: 3 x 400V, 50 Hz, 16 A . Alt. 3 x400V, 50 Hz, 32 A

Apparatskåp: I fronten finns strömställare för värmare samt pump



SVENSK VÄRME