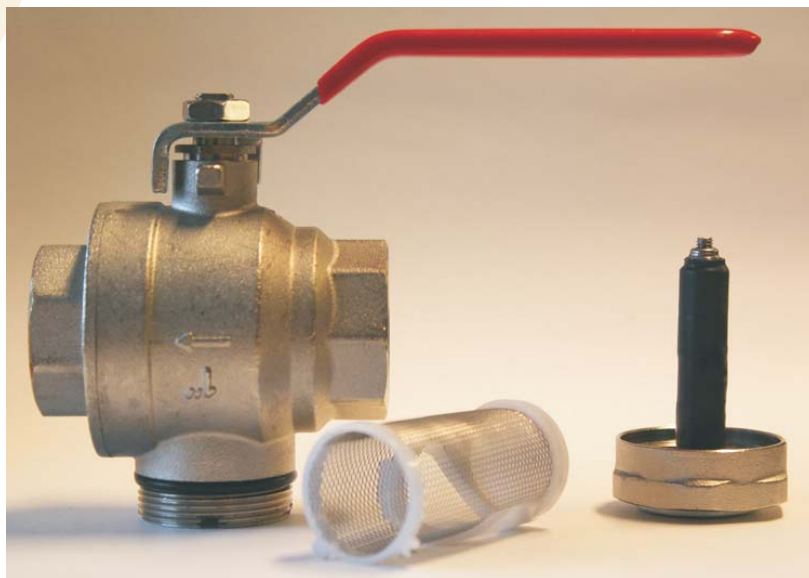


CTN-223

Kulventil med sil/magnet



CTN-223 är en kulventil med sil och magnetstav. Produkten är avsedd för minder värme- och kylanläggningar, värmepumpar mm. Filtret är avsett att "fånga upp" magnetit samt grövre föroreningar. Vid värmepumpar skyddar filtret värmeväxlaren från den isolerande magnetiten och man erhåller en avsevärt längre drifttid med bibehållen effekt. Filtret kan även användas för andra ändamål där såväl sil som magnetisk avskiljare erfordras.

CTN-223 skyddar såväl "våta" pumpar som radiatorkoppel från magnetitproblem.

CTN-223 är oberoende av installationsläge.

CTN-223 är enkel att rengöra. Stäng ventilen och demontera locket på undersidan. I locket sitter magnetstaven monterad. Denna torkas ren med torkduk. Silen demonteras och rensas varefter den återmonteras. Observera att "knastren" hamnar i de urfrästa slitsarna. Nu återmonteras locket för hand. **NYCKEL FÅR EJ ANVÄNDAS !** Detta för att inte förstöra O-ringen.

CTN-223 tillverkas i DN 25 - DN 50. DN 22 - DN35 med klämringsskoppling eller press. (CTN-223K resp. CTN-223P)



SVENSK VÄRME

Varför anlita oss?

Vi är ett teknik- och kompetensföretag inom energioptimering. När Era värme- och kylsystem är i balans minskar energiåtgången och på så vis blir miljöbelastningen mindre. Den minskade energiåtgången samt en bättre inomhusmiljö gör dessutom att ni sparar pengar på både kort och lång sikt.

Vad vi kan göra för Dig

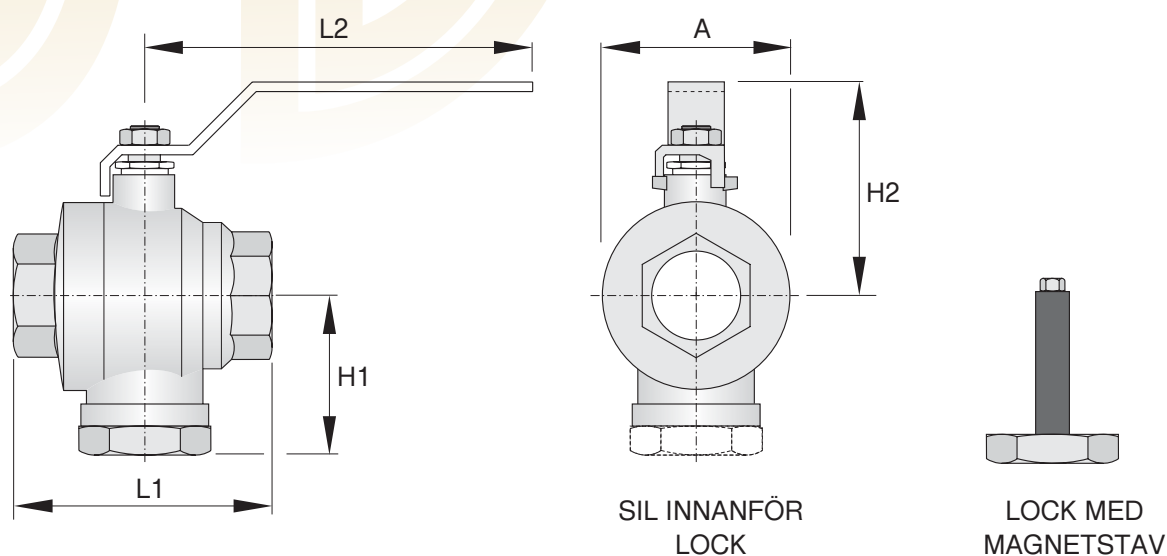
Svensk Värme levererar service och tjänster för optimering och energibesparing inom Processindustrier samt värme och kylsystem. Vi utför service och rekonstruktioner av värmeväxlare (all-brand) och annan viktig utrustning, vilket leder till bättre utnyttjande och minskade underhållskostnader. I slutänden spar ni energi och pengar. Miljön mår också bra av service och underhåll.

Om oss

Vår kärnverksamhet fokuserar på produktion, process och energisystem i funktion och balans. Våra Kunder är industrier inom Kraft, Värme, Process, samt tillverkning. Vi har även produkter och tjänster för drift och underhåll av fastigheter. Vi tillverkar och marknadsför egen utrustning för miljöriktiga energisparåtgärder inom energi, värme och kyla. Vi är certifierad servicepartner för Alfa Laval inom värmewäxlarservice processindustri.

CTN-223

KULVENTIL MED SIL OCH MAGNET



BETECKNING	DN	INV. GÄNG	A	L1	L2	H1	H2	MASKV.	VIKT
CTN-223-25	25	R 1"	57	78	120	61	65	0,7	0,8
CTN-223-32	32	R 1 1/4"	70	87	140	52	85	0,7	1,2
CTN-223-40	40	R 1 1/2"	84	109	140	60	93		2,0
CTN-223-50	50	R 2"	106	127	246	73	120		3,7

MATERIALSPEC.

VENTILHUS, LOCK
SILKORG
KULA
VENTILSPINDEL
SPINDELTÄTNING
KULTÄTNING
LOCKPACKNING
GLANDER
HANDTAG
MAGNETSTAV
MAGNETÖVERDRAG

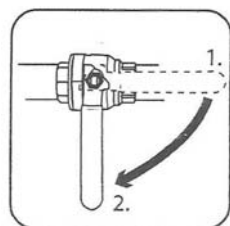
Föniklad mässing
 Rostfritt stål
 Förokromad mässing
 Mässing
 PTFE
 PTFE
 Gummi
 Mässing
 Stål, plastöverdrag
 Neodym, överdragen med
 POLYOLEFIN, med lim

CW617N
 AISI 304
 CW617N
 CW617N
 NBR
 CW617N

TRYCK / TEMP.

PN 16, -20 - +80 °C

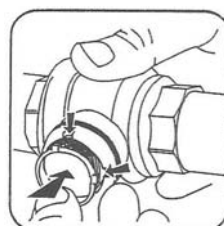
FILTERSERVICE



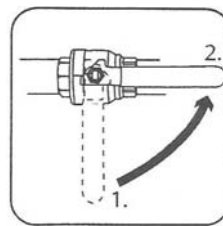
STÄNG



ÖPPNA MED
HAND



RENGÖR SIL
OCH MAGNET
ÅTERSKRUVA
MED HAND



ÖPPNA